

ARTÍCULO # _____

MODELO # _____

NOMBRE # _____

SIS # _____

AIA # _____



361268 (SSTR08)

Cuba carrelada 220lt. -
850mm

Descripción

Artículo No.

Construido en acero inox. AISI 304. Estructura en tubo de 25mm, completamente soldado. Válvula de drenaje con tirador giratorio. 4 ruedas giratorias de 125mm, dos con freno, con paragolpes gris de plástico en ruedas. Tamaño de cuba: mm802x602x475h.

Características técnicas

- Estructura en tubo de acero inoxidable de 25 mm de diámetro totalmente soldada.
- Tamaño de la cuba: 802x602x475 mm.
- Dotado de válvula de descarga con manilla extensible.
- 4 ruedas giratorias de 125 mm de diámetro con paragolpes, dos con freno.

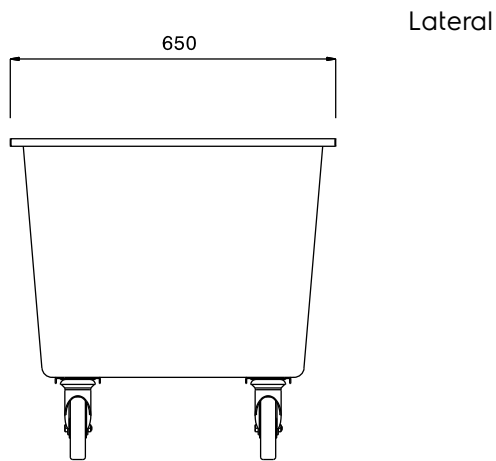
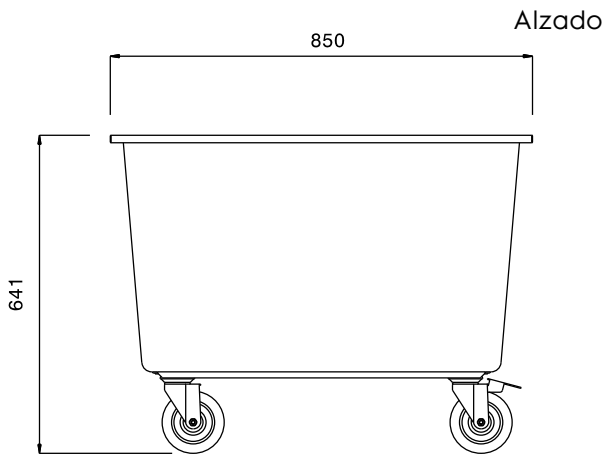
Construcción

- Construido completamente en acero inoxidable AISI 304.

Aprobación: _____

Info

Dimensiones externas, ancho	850 mm
361268 (SSTR08)	850 mm
Dimensiones externas, fondo	650 mm
Dimensiones externas, alto	641 mm
Material de la rueda:	Cincado
Diámetro de la rueda	Ø 125
Peso neto	30 kg



D = Desagüe

